

Link do produktu: <https://e-listwy.pl/listwa-lamperyjna-pw-5203-polistyren-hd-p-1438.html>

# Listwa lamperyjna PW 5203 polistyren HD



Cena brutto	<b>13,00 zł</b>
Cena netto	<b>10,57 zł</b>
Cena poprzednia	<b><del>15,00 zł</del></b>
Czas wysyłki	<b>24 godziny</b>
Numer katalogowy	<b>PW5203</b>
Producent	<b>SUP</b>

## Opis produktu

### Listwa lamperyjna ścienna biała PW 5203

Wymiary:  
wysokość: 34 mm  
grubość: 17 mm  
długość: 2000 mm

Kolor biały, do indywidualnego malowania

Listwa lamperyjna ścienna to produkt wysokiej jakości. Zapewnia estetyczne wykończenie wnętrza.

#### Profile wykonane są w oparciu o wysokiej jakości tworzywa polimerowe.

Charakteryzują się niskim ciężarem właściwym przy jednoczesnej wysokiej udarności. Powierzchnia listew pokryta jest cienką warstwą lekkiego polimeru, który gwarantuje wysoką twardość, a co za tym idzie odporność na ścieranie. Profile PS w przeciwieństwie do wyrobów wykonanych z MDF i HDF są w 100% odporne na działanie wilgoci, a także na atak ze strony grzybów bakterii i pleśni.

- Odporność na uszkodzenia
- Prosty montaż
- Dowlolna kolorystyka
- Niewrażliwe na wilgoć, grzyby, pleśnie
- Wszechstronna paleta kształtów profili

#### Uniwersalne zastosowania

Szeroki wachlarz kształtów zapewnia olbrzymie spektrum zastosowań.

Profile PS stanowią idealny element wykończenia i dekoracji wnętrz, znakomicie wpasowują się w aranżacje klasycznych jak i modernistycznych pomieszczeń.

Listwy lamperyjne stanowią bardzo trwałą dekorację wszelkiego rodzaju pomieszczeń nadając im stylu i elegancji.

Listwy przypodłogowe stanowią doskonałe połączenie podłogi ze ścianą pod kątem pokrycia dylatacji, znajdują zastosowanie zarówno do podłóg pływających jak i klasycznych drewnianych.

#### Dowlolna dekoracja

Profile PS sprzedawane są w kolorze białym. Można je dowolnie malować, zarówno przy użyciu farb akrylowych jak i lateksowych, oraz wzbogacać różnymi technikami dekoracyjnymi dostosowując do projektu wnętrza.

#### Prosty montaż

Montaż profili odbywa się przy użyciu wszelkiego rodzaju klejów montażowych. Formowanie kształtów jak i długości można wykonywać posługując się piłą ręczną jak i mechaniczną uzbrojoną w tarczę zębata.

## Instrukcja Montażu

### PRZYGOTOWANIE PRZED MONTAŻEM

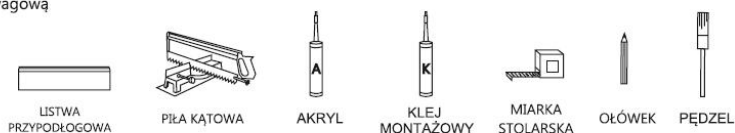
- pamiętaj o zmierzeniu temperatury powietrza i jego wilgotności, oraz wilgotności ściany i wylewek, pomiarów należy dokonywać metodą CM (karbidową) lub suszarkowo-wagową

  - temperatura powietrza może wahać od **18 do 24°C**
  - wilgotność powietrza między **40% a 60%**
- wilgotność podłoża i ścian:

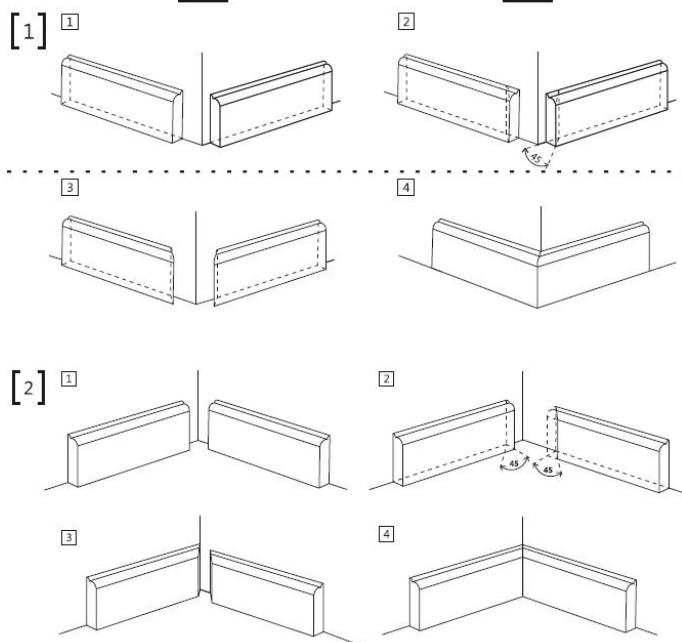
  - jastrych betonowy lub cementowy- wilgotność max. 2% (przy ogrzewaniu podłogowym max. 1,8%)
  - posadzka anhydrytowa - wilgotność max. 0,5%
  - tynki gipsowy max 1%
- listwy przed otworzeniem powinny zaklimatyzować się w pomieszczeniu w którym będą montowane przez min. 24h, powinny być przechowywane w pozycji leżącej na równym podłożu paczkę otwórz bezpośrednio (nie wcześniej niż 24h) przed montażem, w pomieszczeniu w którym będą zamontowane
- pamiętaj o oczyszczeniu, odkurzeniu i odtłuszczeniu ściany przed montażem
- aby ograniczyć dostęp wilgoci do listwy oraz wzmocnić przyczepność kleju- zagruntuj surową ścianę
- jeżeli przy układaniu zauważysz wady materiału od razu skontaktuj się z punktem sprzedaży lub producentem!- wadliwy towar po zamontowaniu nie podlega reklamacji

### INSTRUKCJA MONTAŻU

### CO POTRZEBUJESZ?



### JAK WYKOŃCZYĆ NAROŻNIKI?



### JAK ZAKOŃCZYĆ LISTWĘ?

